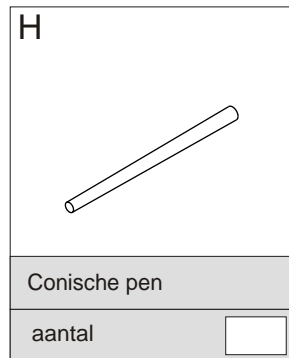
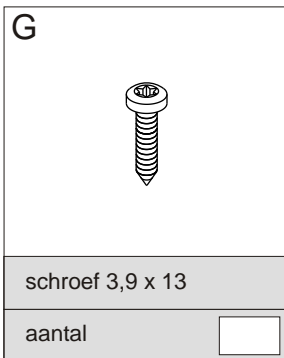
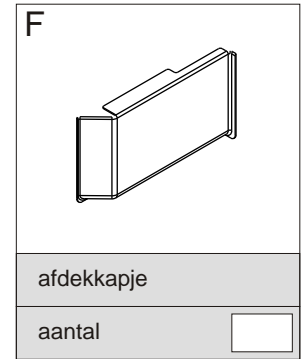
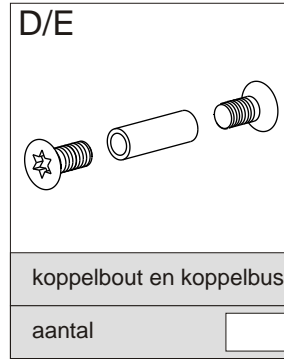
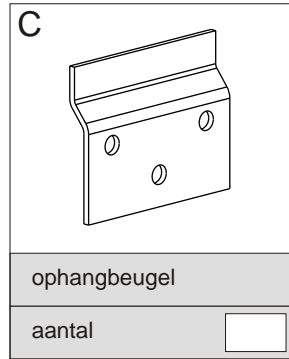
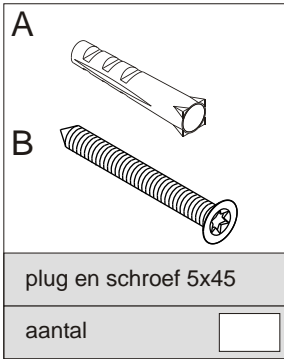
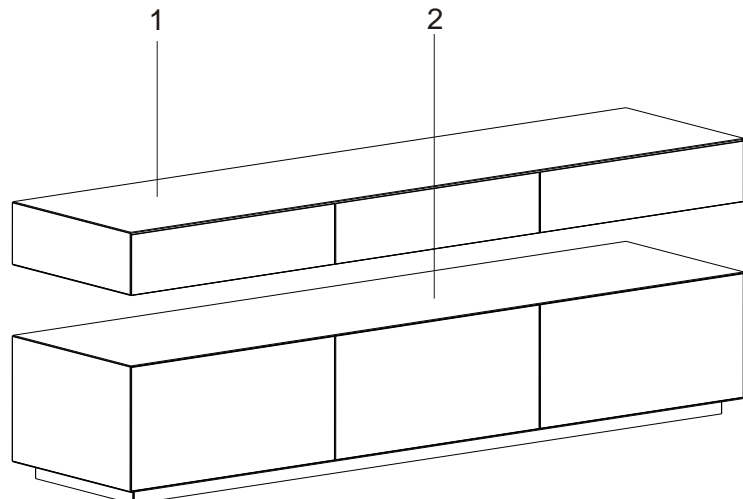
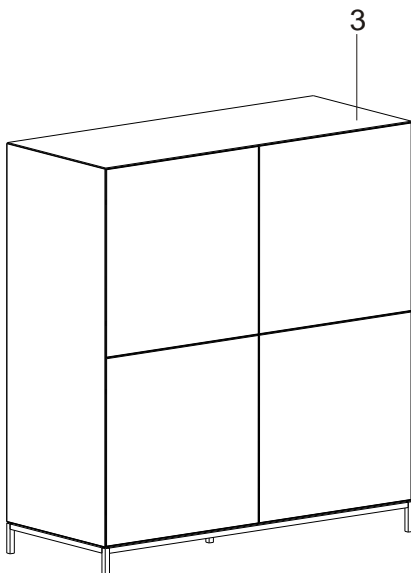


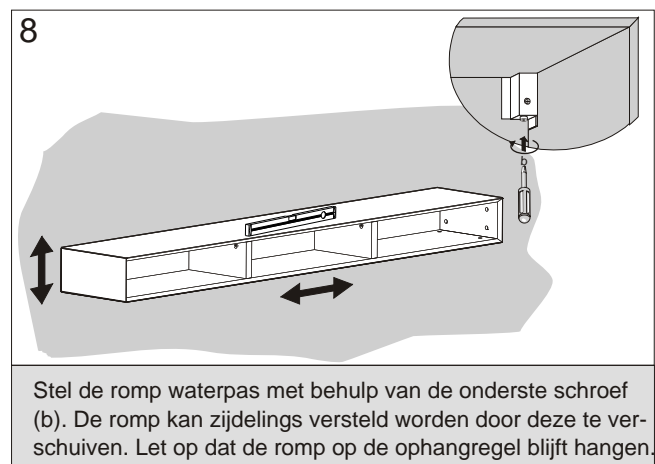
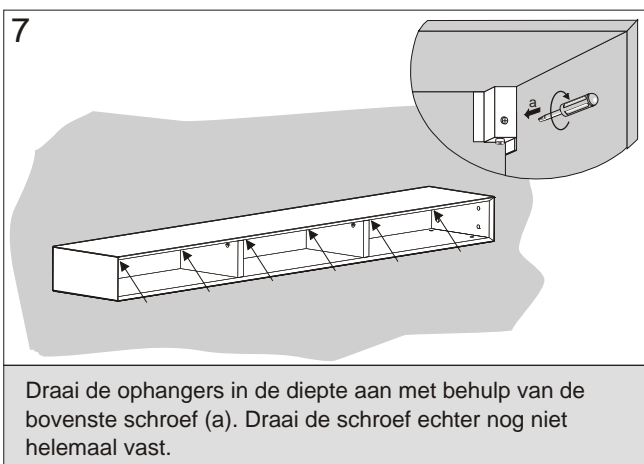
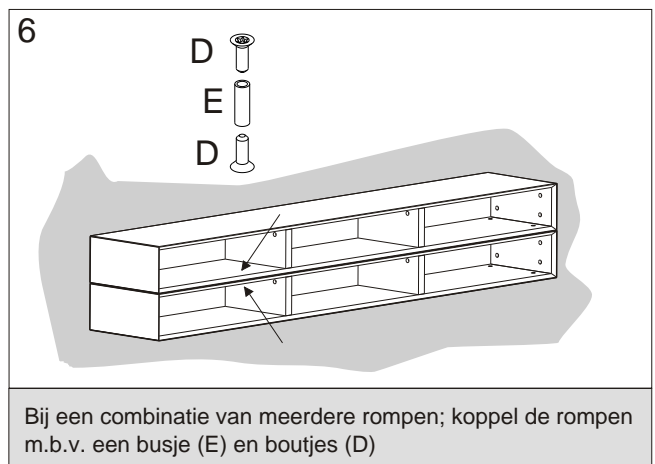
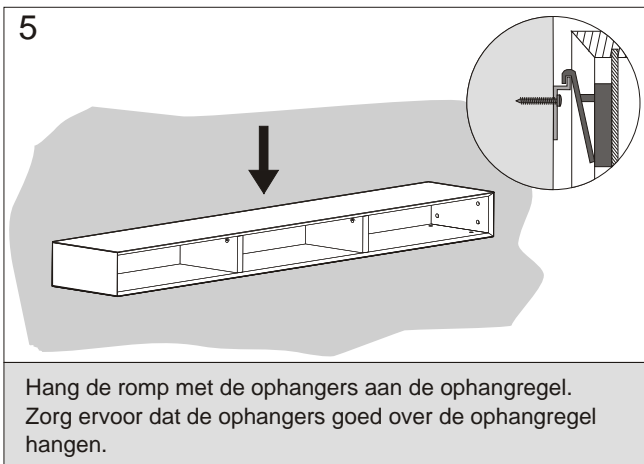
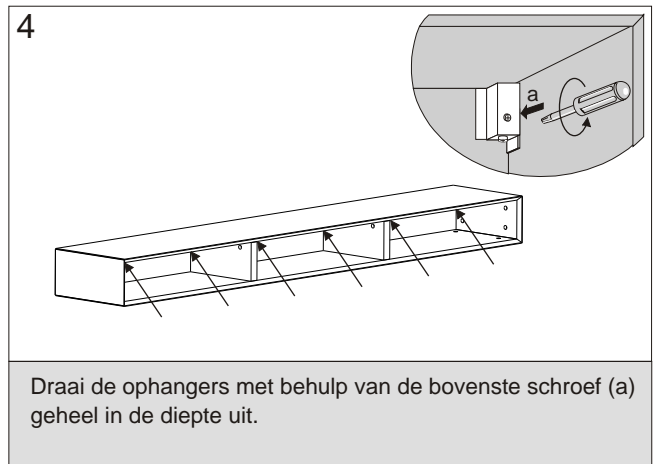
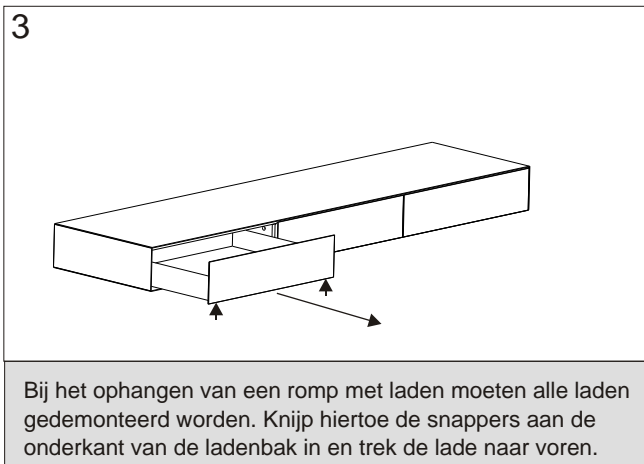
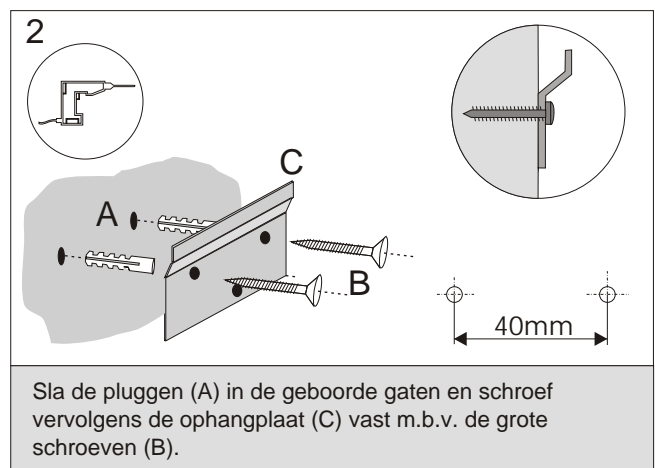
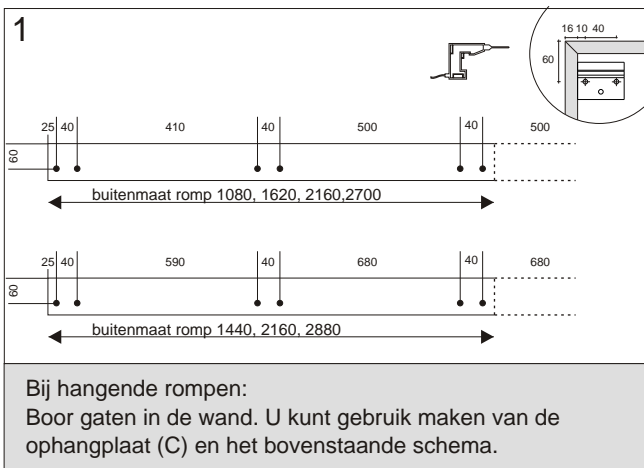
furnituren

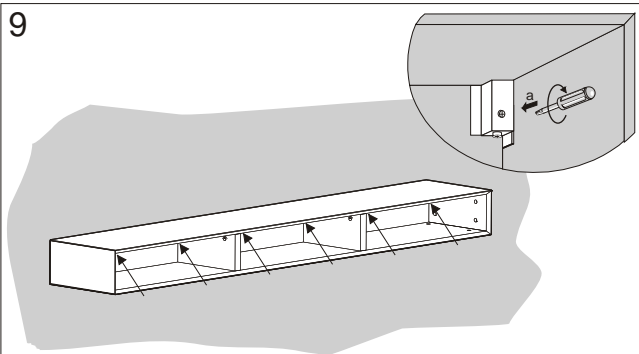


montage handleiding

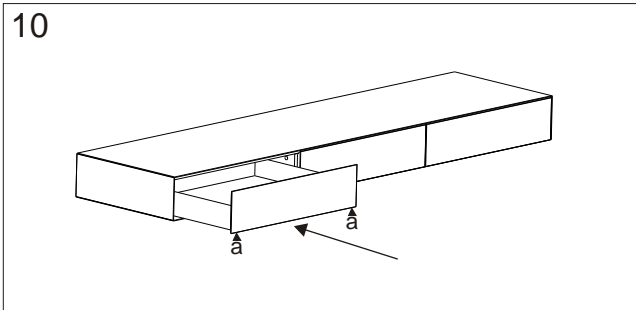
1. Romp aan de wand
2. Romp op plint
3. Romp op frame



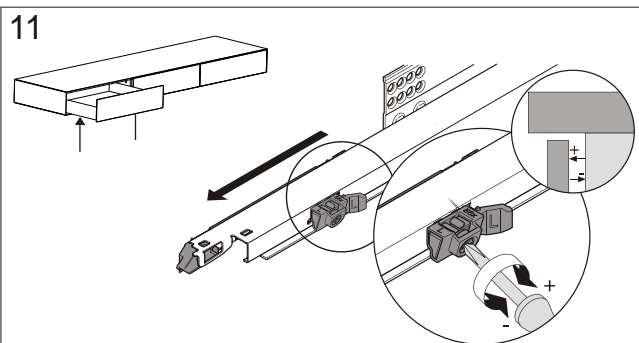




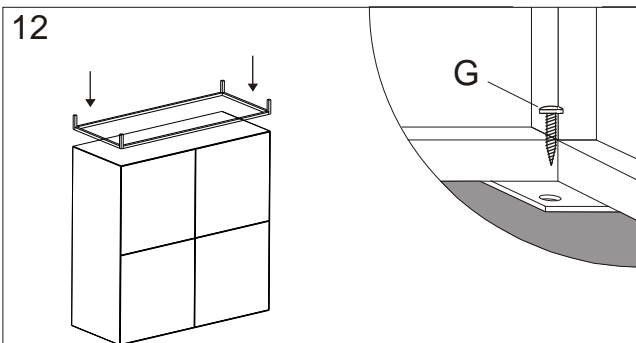
Draai de romp in de diepte aan met behulp van de bovenste schroef (a). Schuif vervolgens het afdekkapje (F) over het scharnier



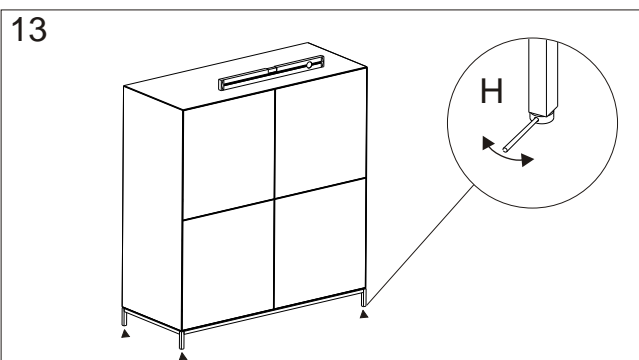
Plaats de laden in de romp. Trek hiertoe de ladengeleiders uit, plaats de laden erop en schuif het geheel terug in de romp.
Indien nodig zijn de laden in hoogte te verstellen m.b.v. de wieljes aan de onderzijde van de ladenbak (a).



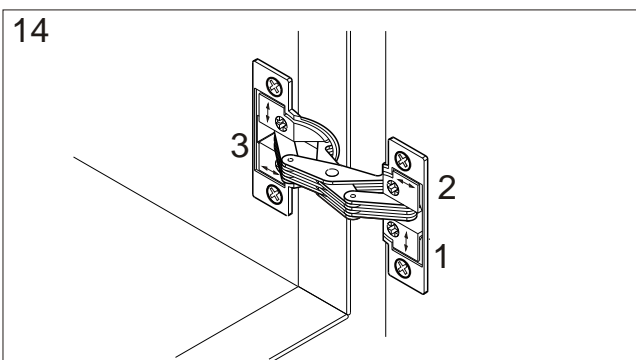
Indien nodig, kan het kliksysteem strakker dan wel losser gesteld worden. Aan de ladeloper, onder de ladebak, kan mbv een schroevendraaier de TIP ON gesteld worden.



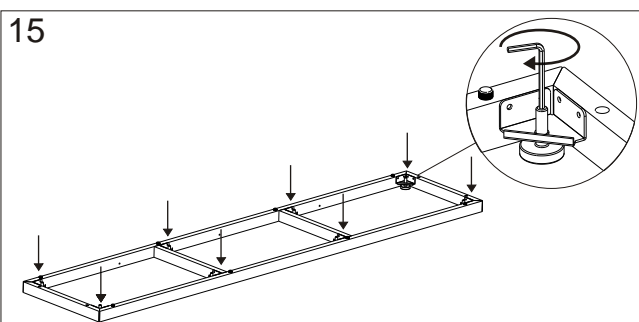
Bij rompen op frame: Met behulp van de schroef (G) 3,9 x 13 wordt het frame op zijn kop aan de romp gekoppeld.



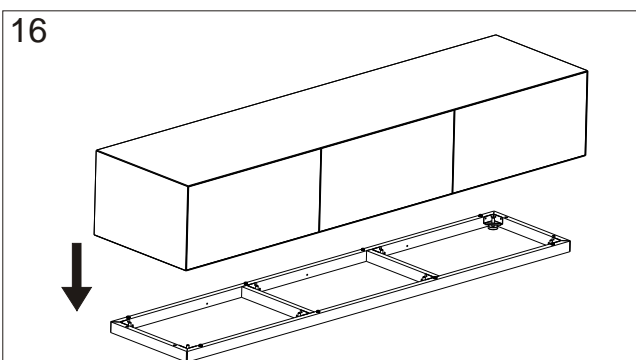
Stel de kast waterpas door de stelvoeten te draaien m.b.v. de conische pen (H).



De deuren worden gesteld m.b.v. schroeven in de scharnieren: 1; verticale verstelling, 2; horizontale verstelling, 3; diepte verstelling.



Bij rompen op plint:
Stel de plint waterpas door de stelvoeten te draaien m.b.v. een inbussleutel.



Positioneer de romp op de plint m.b.v. de deuvels in de plint. De plint valt rondom 4,5 cm terug.