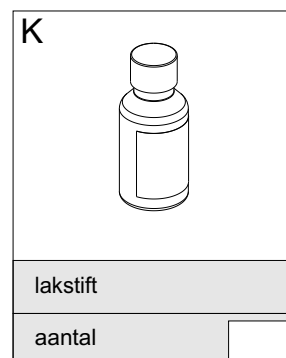
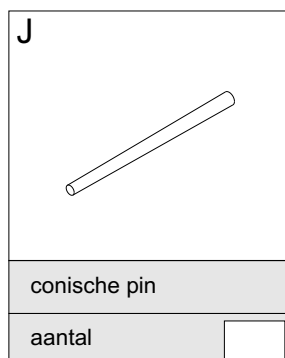
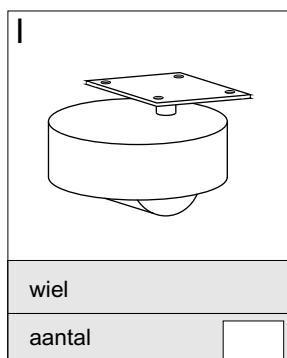
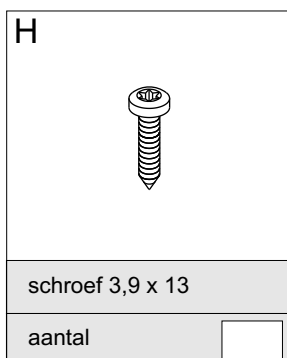
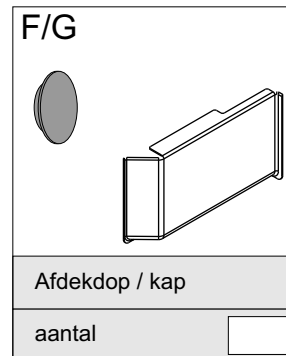
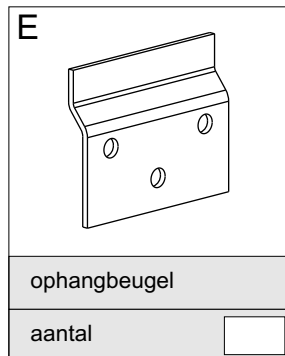
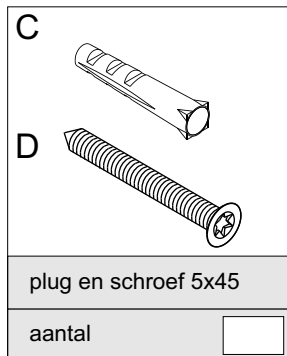
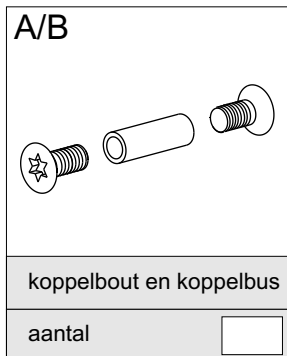
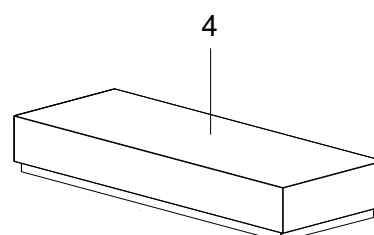
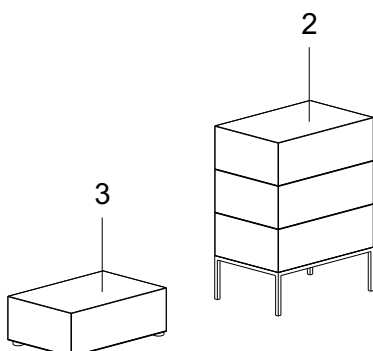
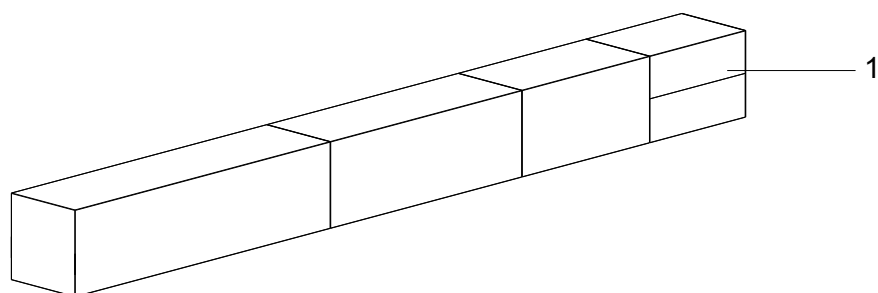


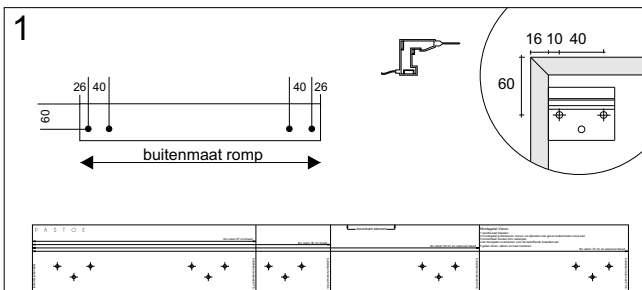
## fournituren



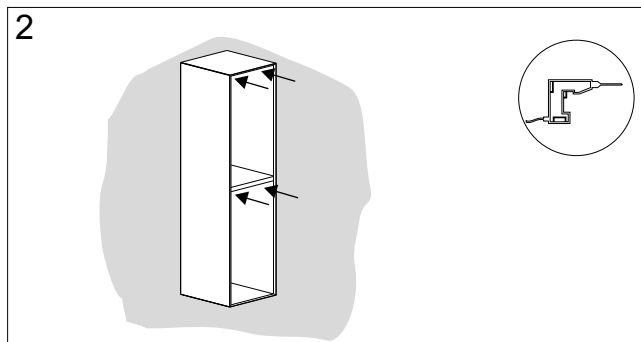
## montage handleiding

1. Romp aan de wand
2. Romp op frame
3. Romp op wielen
4. Romp op plint

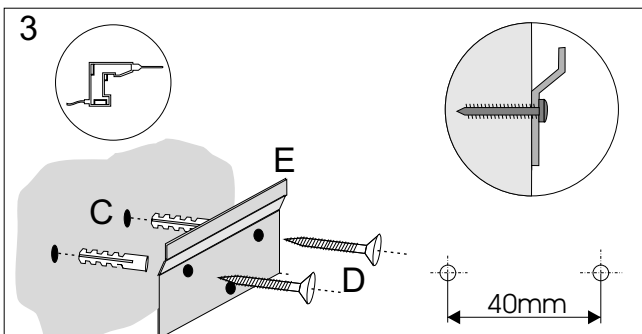




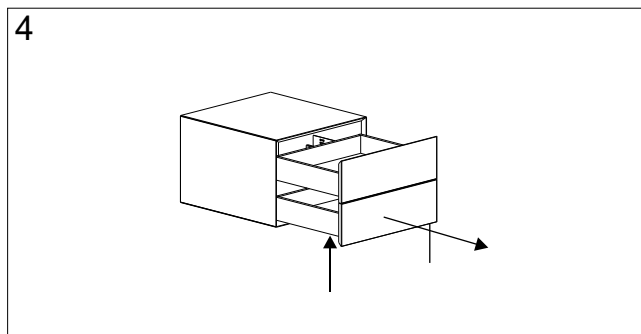
Bij hangende rompen:  
Boor gaten iets voor adhv de mal of het bovenstaande schema. Boor vervolgens de gaten voor plug  $\varnothing 8$ mm. Gebruik van 2 pluggen/schroeven zorgt voor voldoende stevigheid.



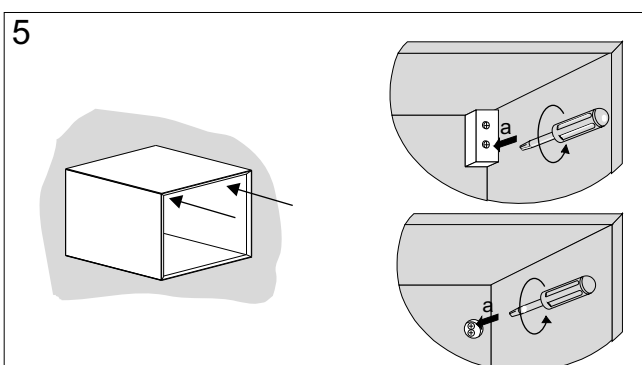
Bij vision vertikaal worden de elementen worden de elementen aan meerdere ophangers gehangen. Een set bovenin en een set middenin.



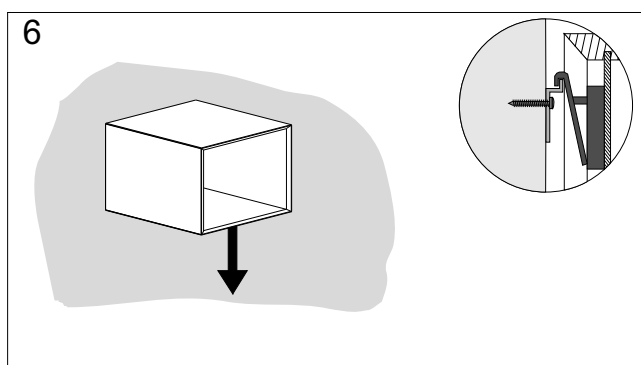
Sla de pluggen (C) in de geboorde gaten en schroef vervolgens de ophangplaat (E) vast m.b.v. de grote schroeven (D). In geval van vision vertikaal; vier ophangplaten per element.



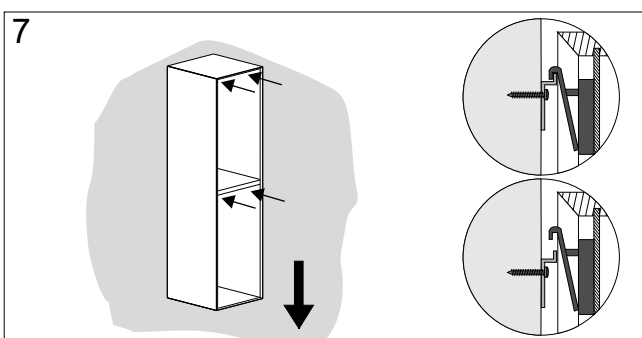
Bij het koppelen van een romp met lades moeten de lades die tegenover de koppelgaten zitten, gedemonteerd worden. Knijp hiertoe de snappers aan de onderkant van de ladenbak in en trek de lade naar voren.



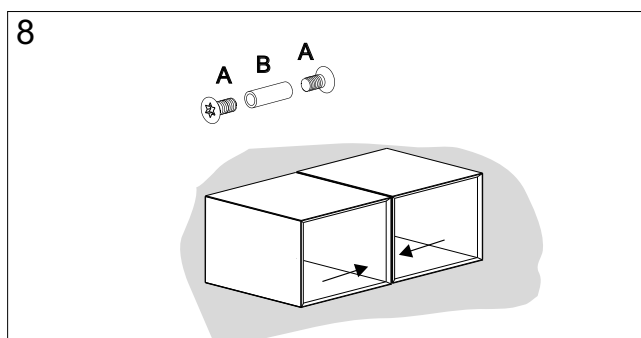
Draai de ophangers met behulp van schroef (a) geheel in de diepte uit.



Hang de romp met de ophangers aan de ophangregel. Zorg ervoor dat de ophangers goed over de ophangregel hangen.



In geval van vision vertikaal;  
Hang de romp met zowel de ophangers bovenin als middenin aan de ophangregel. Zorg ervoor dat de ophangers goed over de ophangregel hangen.



Een romp wordt aan een andere romp gekoppeld m.b.v. een busje (B) en een boutje (A).

