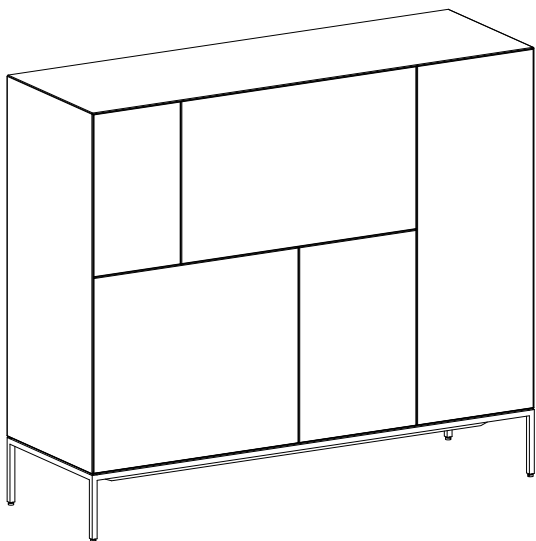


Vision Elements Jubileum

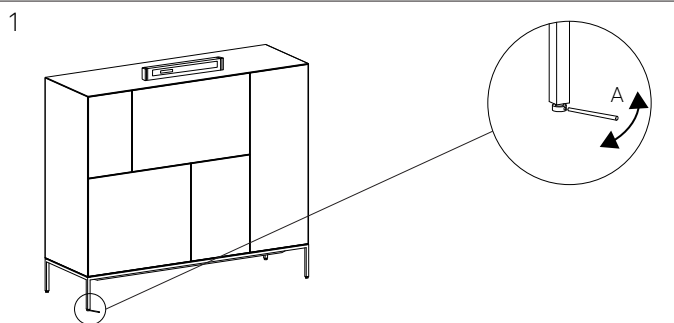
design Karel Boonzaaijer & Pierre Mazairac 1985

P A S T O E

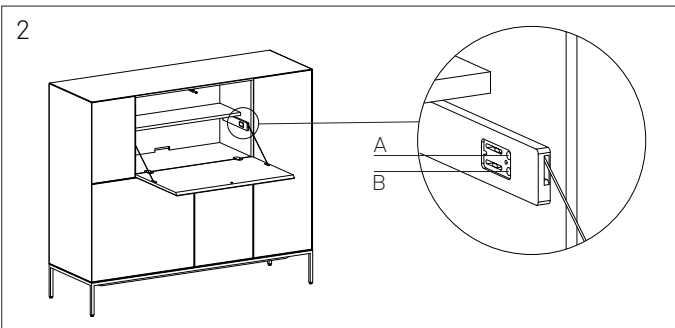
pastoe
rotsoord 3
po box 2152
3500 gd utrecht
the netherlands
www.pastoe.com



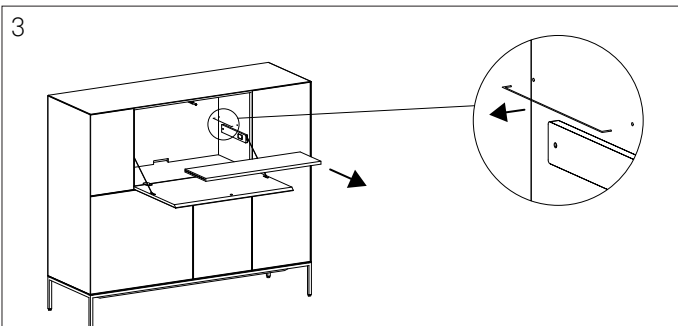
Montage handleiding



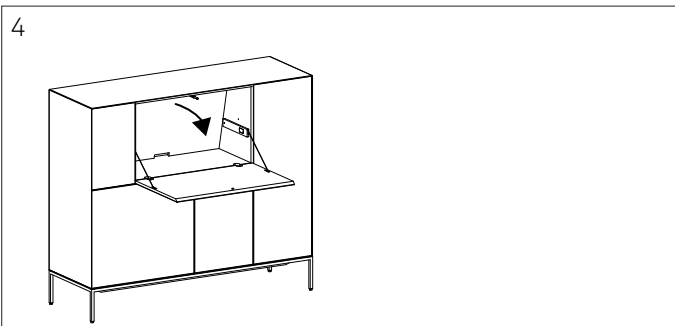
Stel de kast waterpas door de stelvoeten te draaien m.b.v. de conische pen (A).



Verstelling klepschaar met een kruiskop schroevendraaier. Verwijderen eerst het afdekplaatje met een platte schroevendraaier.
A. verstelling openenings sterkte
B. verstelling openings hoek



Om het achterpaneel te verwijderen verwijder eerst de legplank. Haal vervolgens de legplankdragers uit de zijden.



Het achterpaneel kan nu verwijderd worden.

Montage handleiding

P A S T O E

