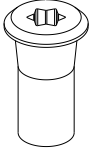


fournituren

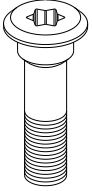
A



koppelmoer aluminium

aantal

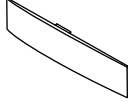
B



Koppelbout

aantal

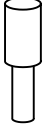
C



Afdekkapje scharnier

aantal


D



glasplankdrager

aantal

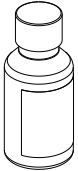
E



draadeinde lang

aantal

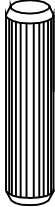
F



Lakstift

aantal

G



deuvel

aantal

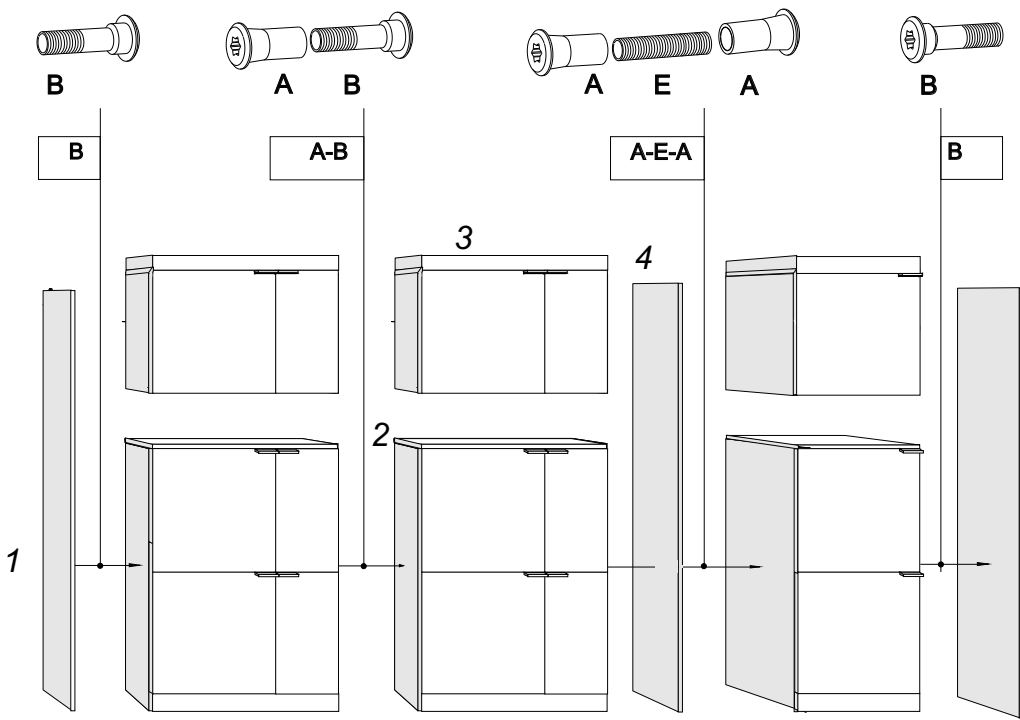
H



afdekkopje tbv
plintversteller

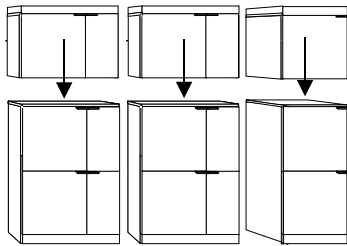
aantal

montage handleiding



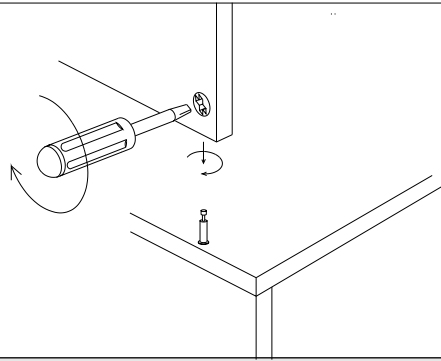
1 sluitzijde
 2 basisromp
 3 stapelromp
 4 koppelzijde

1



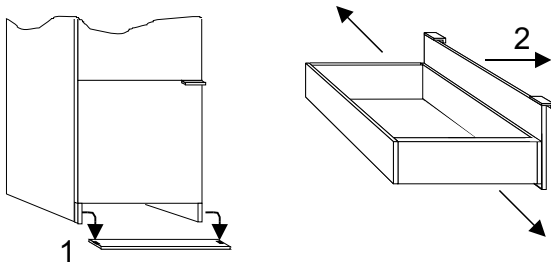
Plaats de basisrompen in de goede volgorde, met een kleine tussenruimte, naast elkaar. Plaats de stapelrompen er op. Bij doorlopende kap, monteer deze met behulp van de deuvels G in de gaten aan de uiteindes van de kap/romp. Eventuele separaties worden in de stapelromp gemonteerd door de separatiepinnen in de gaten van het bovenblad te drukken.

2



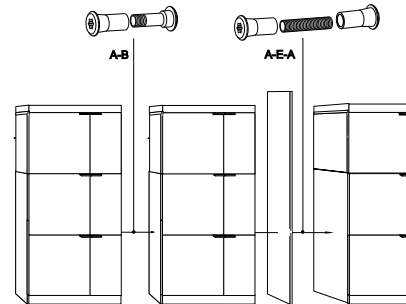
Bevestig de stapelromp aan de basisromp door het minifix-huisje een halve slag te draaien.

3



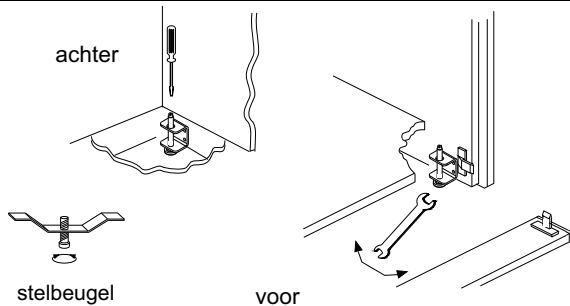
Demonteer eerst de plint (1) en vervolgens, indien aanwezig, de lade. Knijp hiertoe de snappers aan de onderkant van de ladenbak in en trek de lade naar voren (2).

4



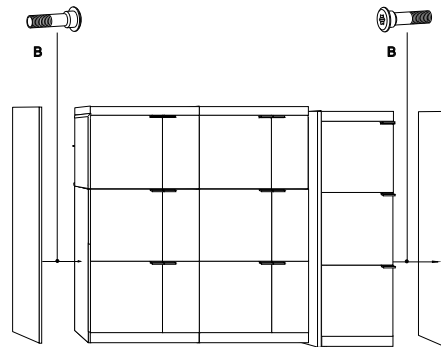
Koppel twee rompen met bout B en moer A. Tussen twee rompen van ongelijke diepte dient een koppelzijde te worden geplaatst. Koppel deze met moer A, draadeind E, moer A.

5



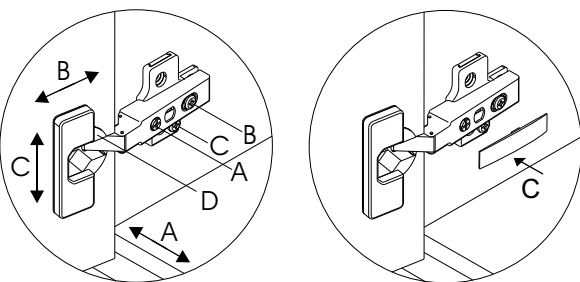
Stel de rompen waterpas door de stelvoeten en de stelbeugel (alleen in combinatie met een separatie), die zich onder de bodem bevinden, te verdraaien d.m.v. Steeksleutel en schroevendraaier. Vervolgens kunt u de plint ervoor drukken en het gat afdekken met dopje (H)

6



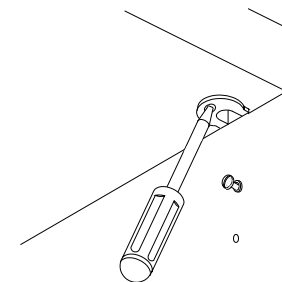
Monteer de sluitzijden m.b.v. bout B.

7



Indien nodig stel de deuren, plaats als laatste het afdekkapje.
 A. Voegverstelling, verplaatsen in horizontale richting
 B. Diepte verstelling
 C. Hoogte verstelling
 D. Aan-/uitschakelen demping

8



Om een constructieplank te kunnen verhangen dient eerst de borging los gedraaid te worden. Hierna kan de plank uit de kast worden genomen en kunnen de schroeven op de gewenste hoogte in de zijden worden geschroefd. De plank wordt terug geplaatst en de borging wordt vast gedraaid.