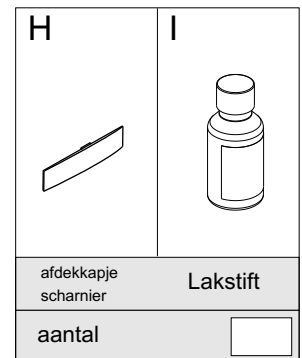
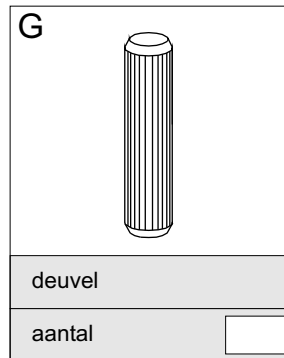
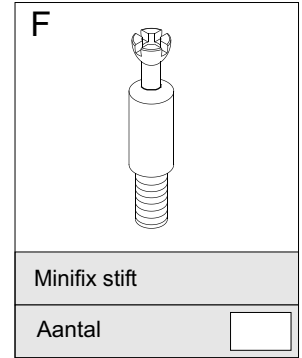
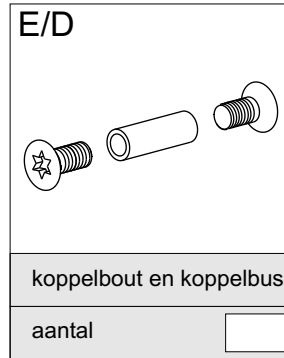
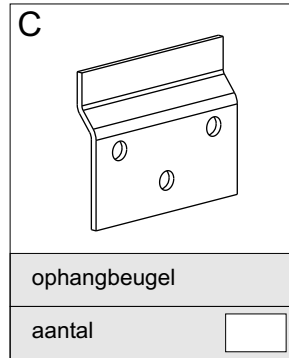
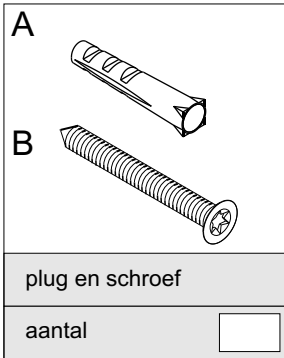
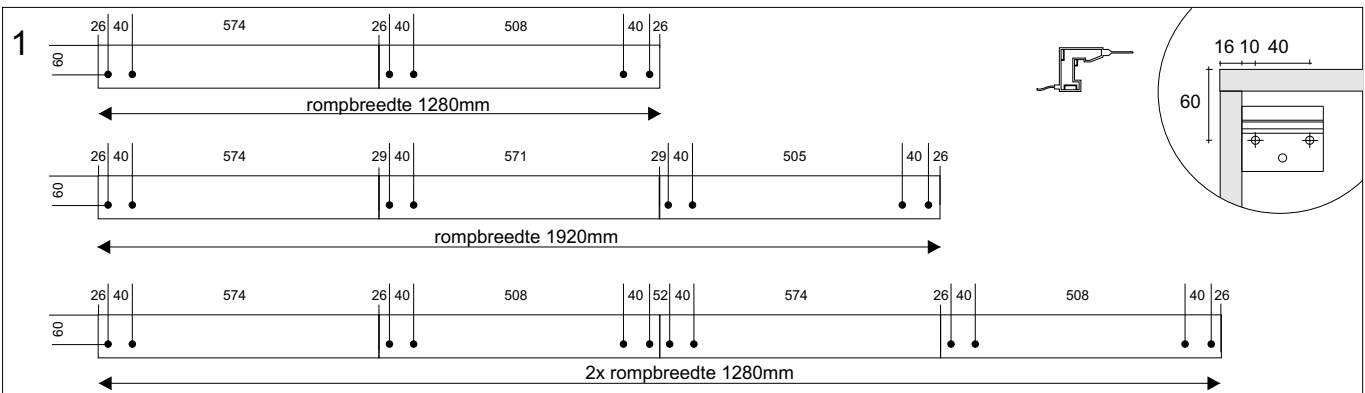


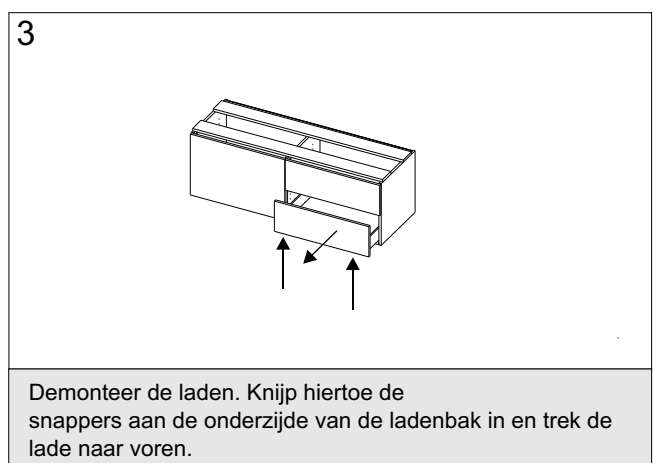
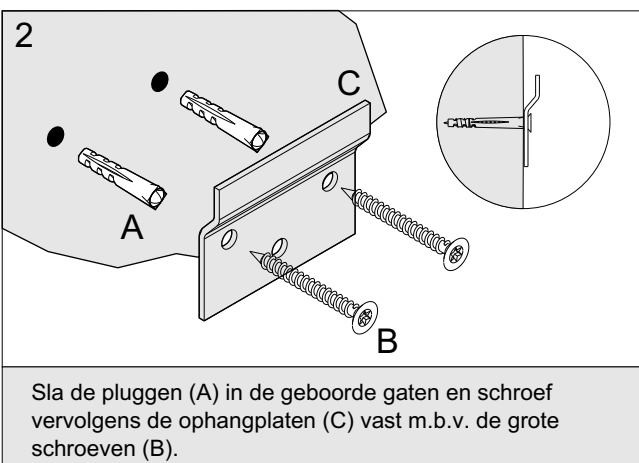
fournituren



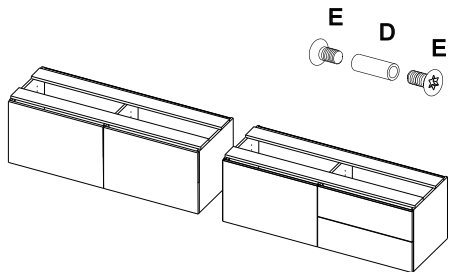
montage handleiding



LET OP! Boor gaten in de wand. Met de boring dient u nauwkeurig rekening te houden. De zijde wordt strak tegen de ophangbeugel gepositioneerd, volgens detail. De positie van de gaten is afhankelijk van de door u gekozen breedtemaat.

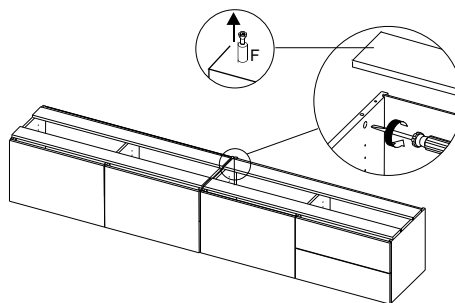


4



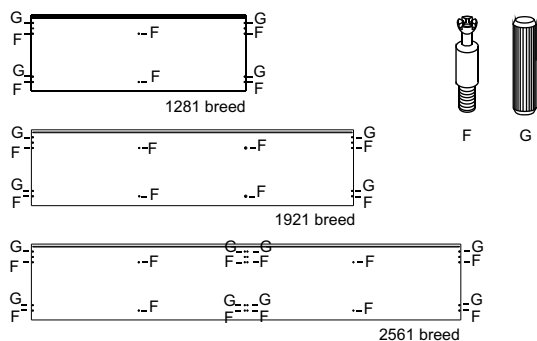
Koppel de rompen met bus (D) en bout (E) aan elkaar m.b.v. torx schroevendraaier.

5



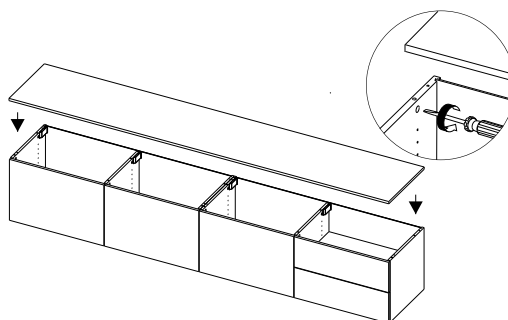
Demonteer de montageplaten. Draai hiertoe de minifixbussen een halve slag. Verwijder de stiften uit de montageplaten.

6



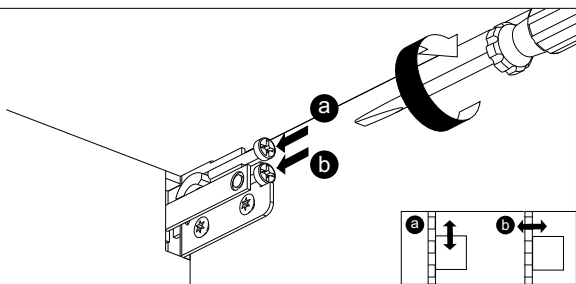
Schroef vervolgens de stiften in het blad en plaats de deuvcls
F = stiften
G = deuvcls

7



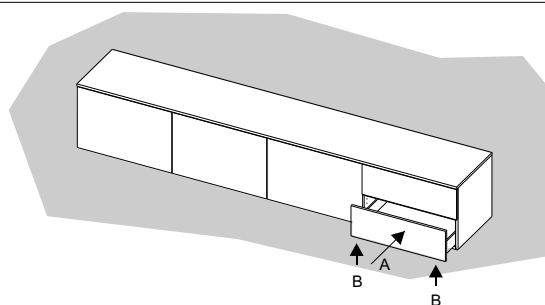
Plaats het blad op de rompen en bevestig het door de minifixbussen een halve slag te draaien.

8



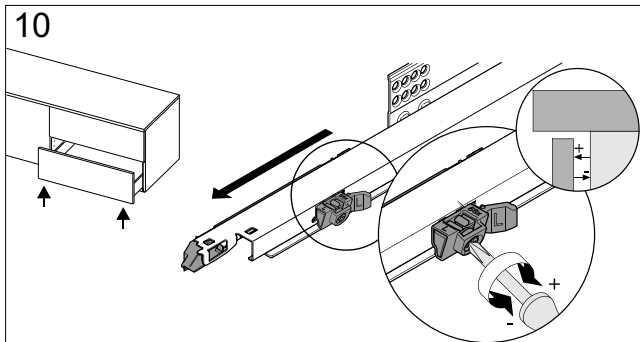
Draai de ophangers mbv de schroef geheel in de diepte uit (b). Hang de romp aan de ohangplaten. Zorg ervoor dat de ophangers goed over de ohangregel hangen. Stel de romp waterpas. Gebruik schroef b voor horizontale (b richting) en schroef a voor verticale (a richting). Plaats na het stellen de afdekkapjes.

9



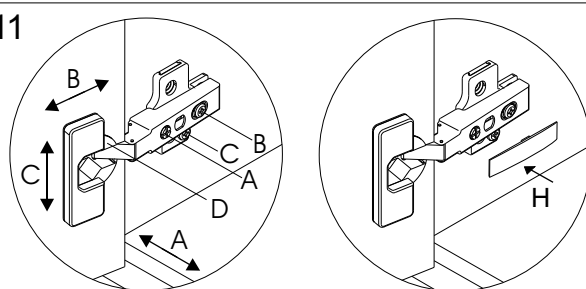
Plaats de laden in de romp. Trek hiertoe de ladengeleiders uit, plaats de laden erop en schuif het geheel terug in de romp (a). Indien nodig zijn de laden in hoogte te verstellen m.b.v. de wieljes aan de onderzijde van de ladenbak (b).

10



Indien nodig, kan het kliksysteem strakker danwel losser gesteld worden. Aan de ladeloper, onder de ladebak, kan mbv een schroevendraaier de TIP ON gesteld worden.

11



Indien nodig stel de deuren, plaats als laatste het afdekkapje.
A. Voegverstelling, verplaatsen in horizontale richting
B. Diepte verstelling
C. Hoogte verstelling
D. Aan-/uitschakelen demping