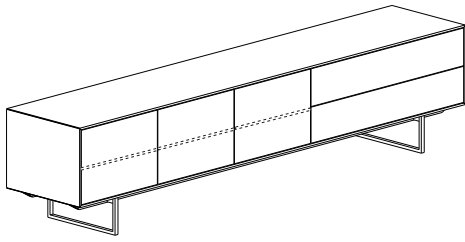


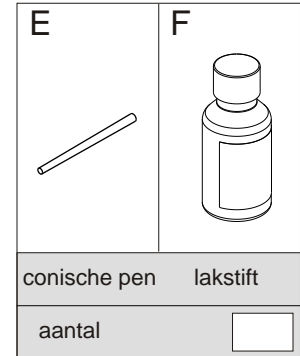
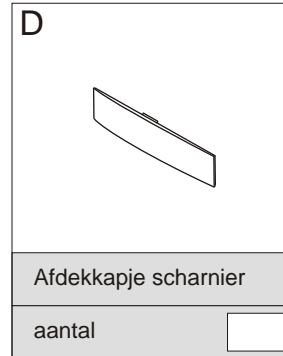
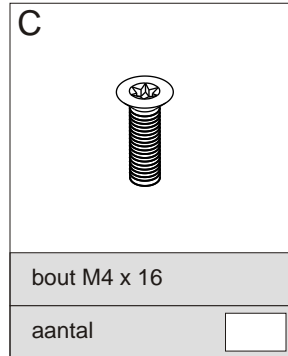
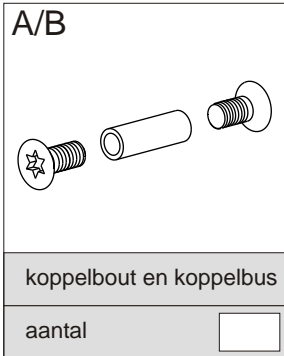
# Noon

P A S T O E

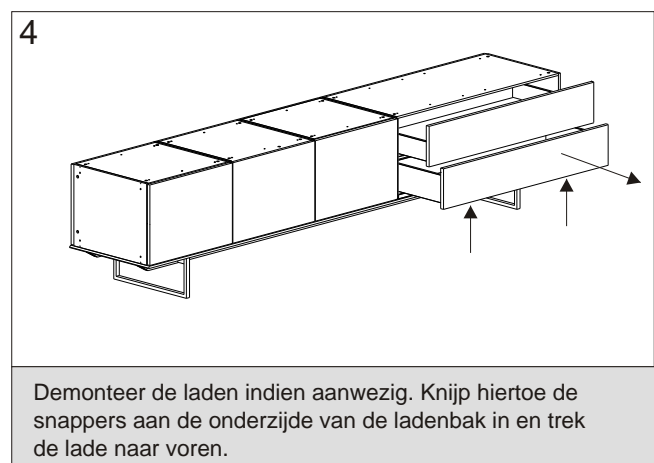
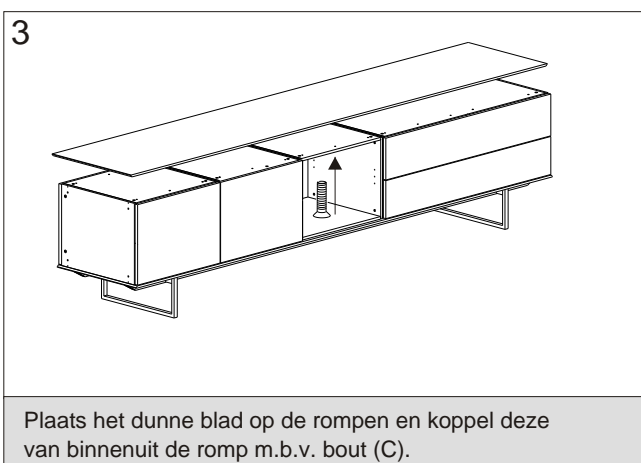
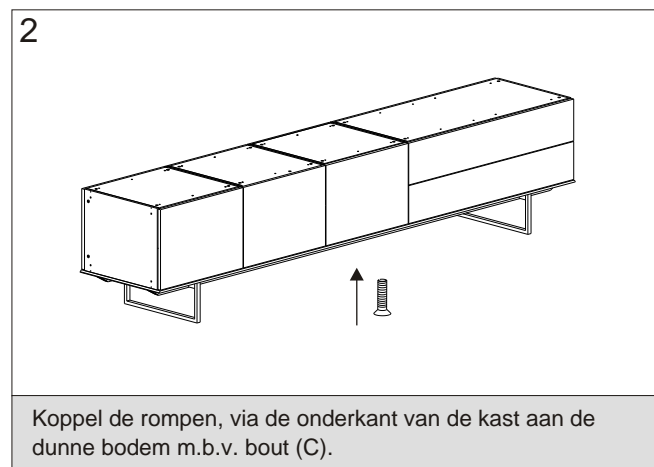
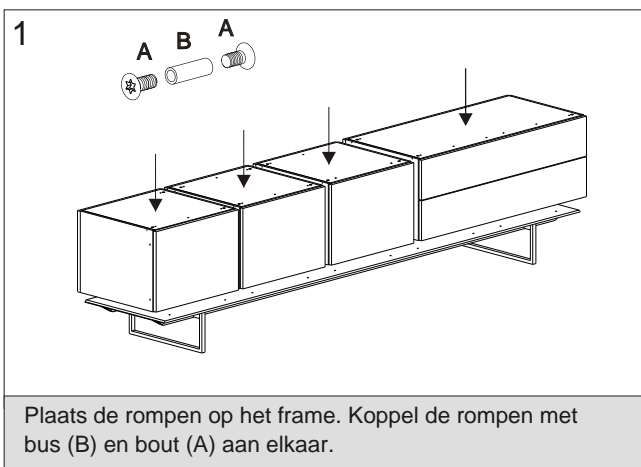
pastoe rotsoord 3 po box 2152  
3500 gd utrecht holland  
tel +31 30 258 55 55 fax +31 30 252 23 40  
info@pastoe.com www.pastoe.com



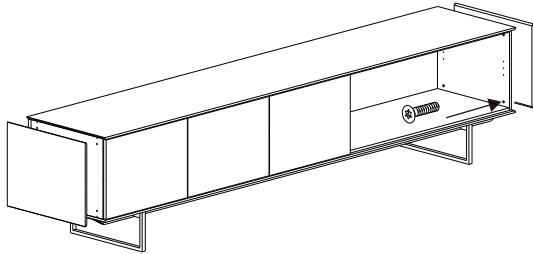
## furnituren



## montage handleiding

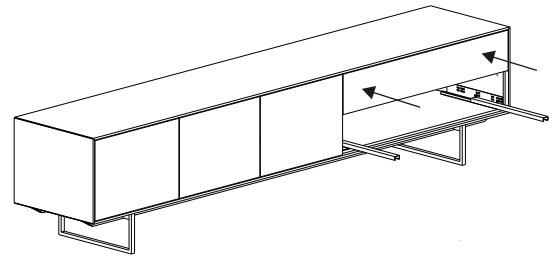


5



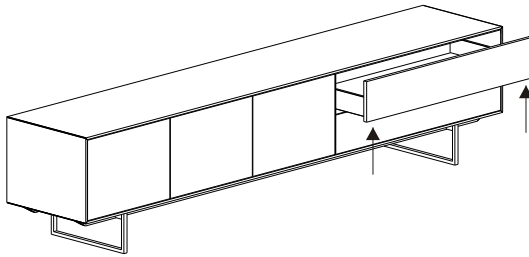
Koppel de dunne zijdes van binnenuit m.b.v. bout (C).

6



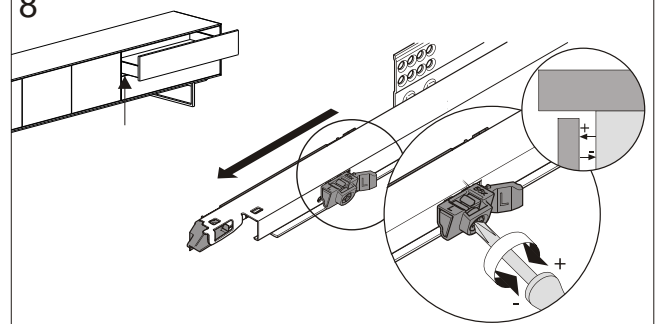
Plaats de laden. Trek hiertoe de ladengeleiders uit, plaats de laden erop en schuif het geheel terug in de romp.

7



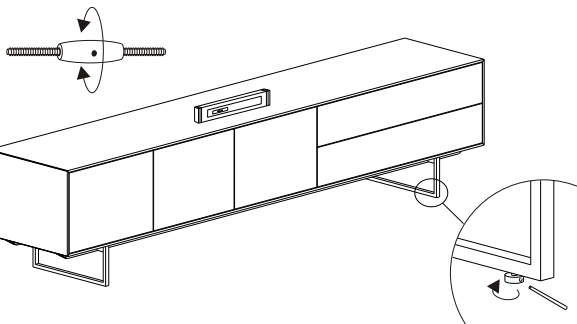
Indien nodig, zijn de laden in hoogte te verstellen m.b.v. de spietjes aan de onderzijde van de ladenbak. M.b.v. de verstelfuncties aan de ladelopers zijn de laden in de diepte te verstellen.

8



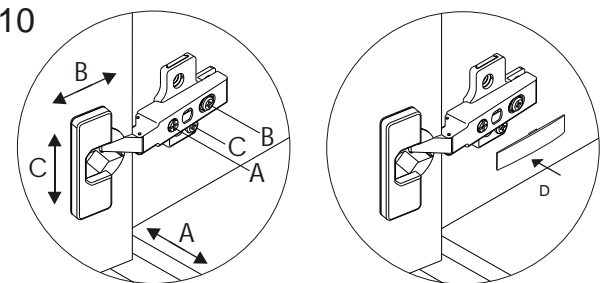
Indien nodig, kan het kliksysteem strakker dan wel losser gesteld worden. Aan de ladeloper, onder de ladebak, kan mbv een schroevendraaier de TIP ON gesteld worden.

9



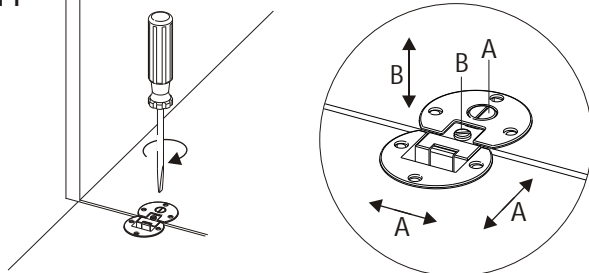
Plaats de kast op de gewenste plaats en stel de kast m.b.v. een waterpas door de stelvoeten te draaien m.b.v. conisch pennetje (E). Draai indien gewenst nogmaals de spanners aan.

10



Indien nodig stel de deuren na:  
 A. Voegverstelling, verplaatsen in horizontale richting  
 B. Diepte verstelling  
 C. Hoogte verstelling  
 Plaats als laatste het afdekkapje

11



Indien nodig stel de klep na:  
 A. Voegverstelling, verplaatsen in horizontale richting  
 B. Hoogteverstelling