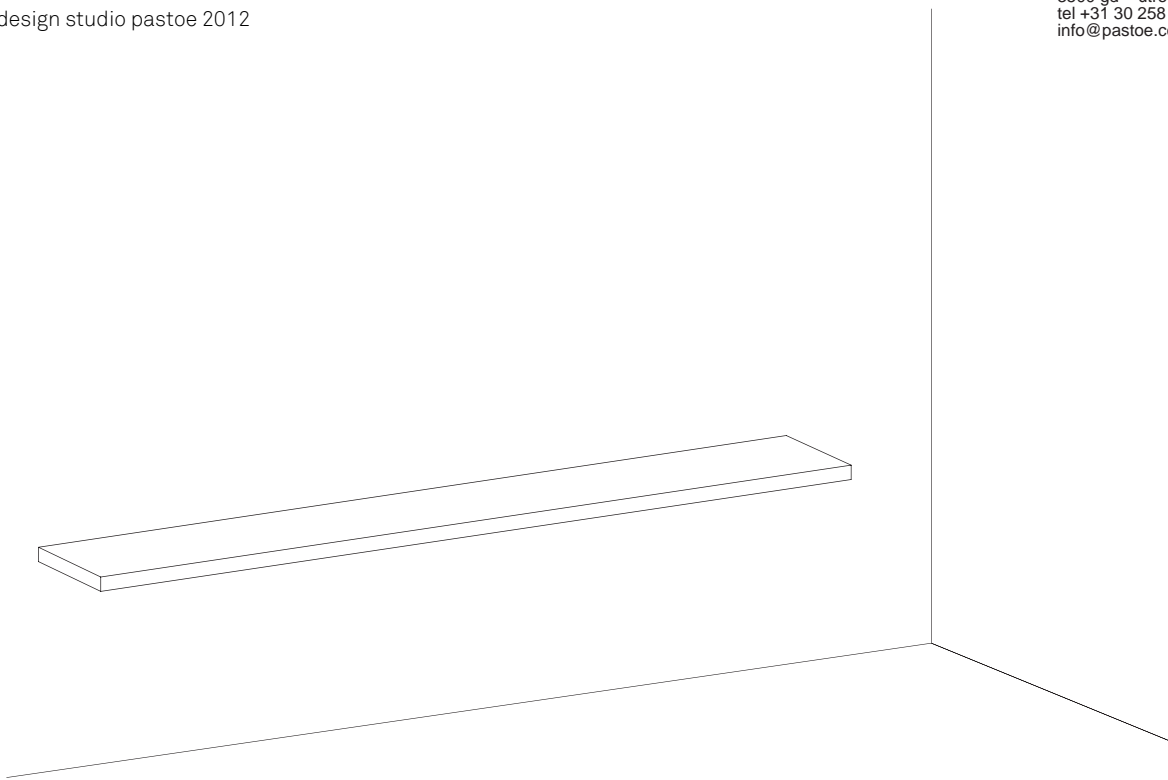


Plank aan de wand

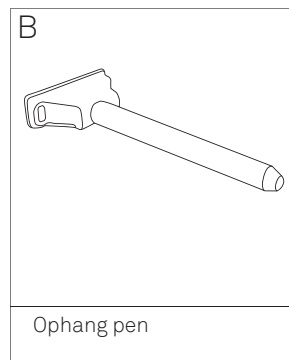
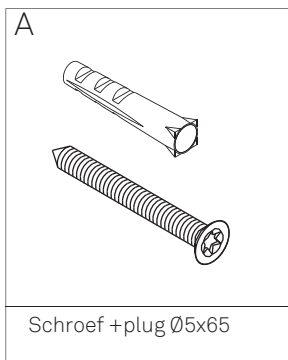
design studio pastoe 2012

P A S T O E

pastoe rotsoord 3 po box 2152
3500 gd utrecht holland
tel +31 30 258 55 55 fax +31 30 252 23 40
info@pastoe.com www.pastoe.com

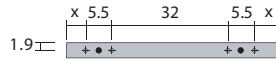


Fournituren

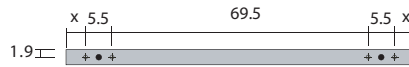


Maatvoering plank

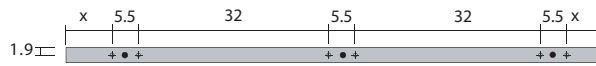
X10120_54cm - 87.5cm
2 pennen



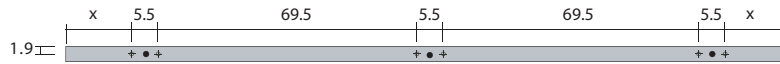
X10120_87.5cm-100cm
X10130_100cm - 125cm
2 pennen



X10130_125cm - 150cm
X10140_150cm - 162.5cm
3 pennen



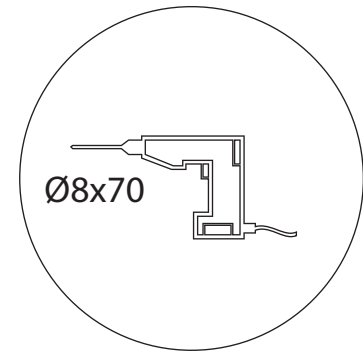
X10140_162.5cm - 200cm
3 pennen



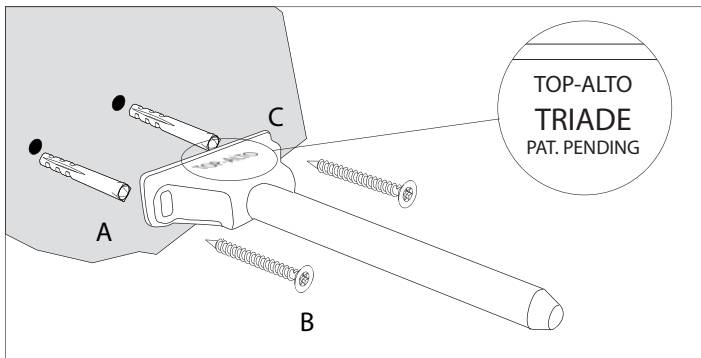
X10150_200cm - 227.5cm
3 pennen



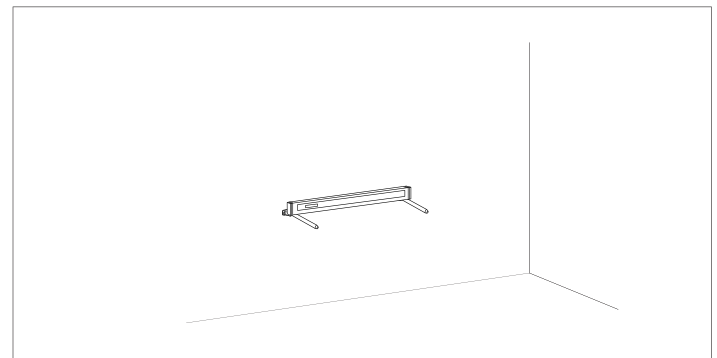
X10150_227.5cm - 279cm
4 pennen



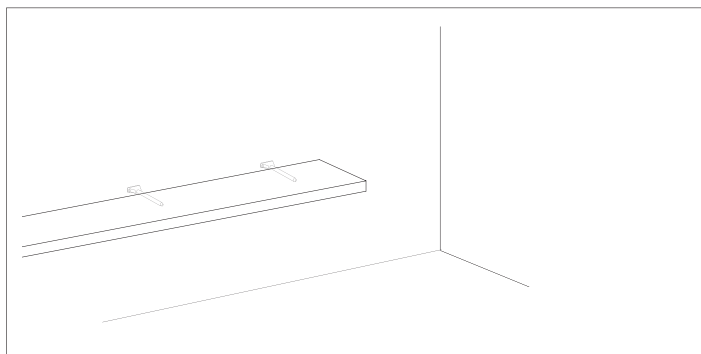
1. De positie van de pennen is afhankelijk van de lengte van de plank. U dient rekening te houden met boven staand patroon.



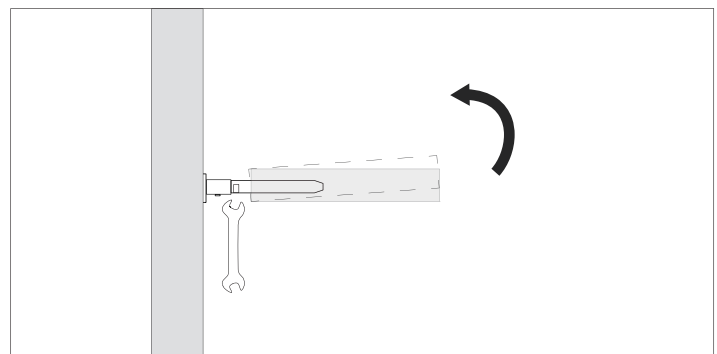
2. Sla de pluggen (A) in de geboorde gaten en schroef vervolgens de ophangpen (B) vast m.b.v. de bijgeleverde schroeven (A). Zorg ervoor dat de tekst TOP -ALTO aan de bovenzijde zichtbaar is.



3. Zorg dat de pennen waterpas hangen ten opzichte van elkaar.



4. Schuif de plank half over de pennen.



5. Draai de pen met de klok mee om de plank haaks op de muur te stellen. Indien er zware voorwerpen op de plank komen te staan zal de plank iets naar boven gericht moeten zijn, omdat door het extra gewicht de plank iets zal zakken.

