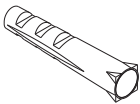


fournituren

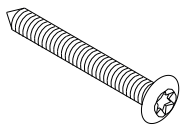
A



plug

aantal

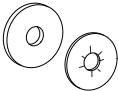
B



schroef

aantal

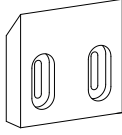
C



ring + borg ring

aantal

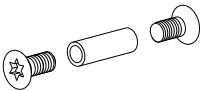
D



ophangregel

aantal

E



koppelbout en bus

aantal

F

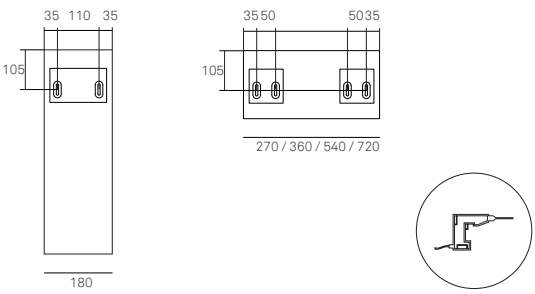


lakstift

aantal

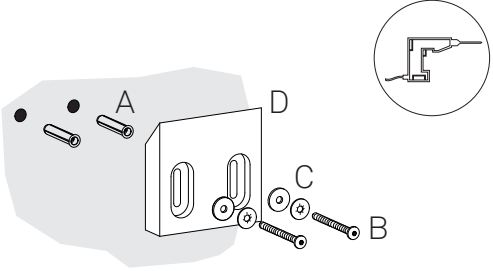
montage handleiding

1



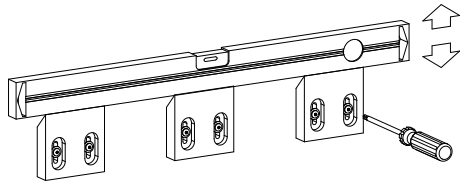
Boor de gaten iets voor adhv het schema op pagina 3.
 Boor vervolgens de gaten voor plug $\varnothing 8$ mm. In geval van
 54 en 72 cm breed; drie ophang regels per romp .

2



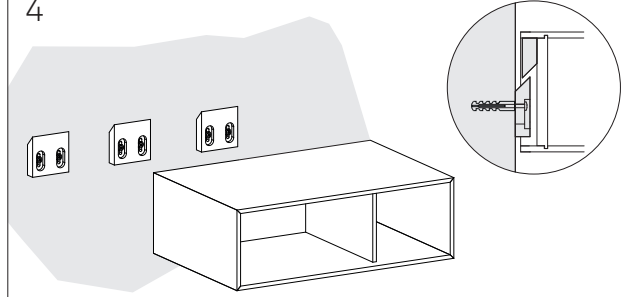
Sla de pluggen (A) in de geboorde gaten en schroef
 vervolgens de ophangregel (D) vast m.b.v. schroeven (B).
 Plaats de ringen (C) tussen schroef en ophangregel.

3



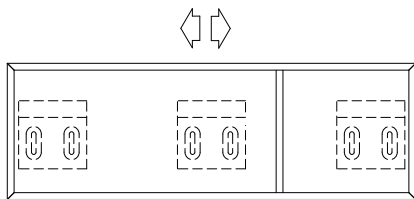
Stel de ophangregels waterpas en draai de schroeven goed aan.

4



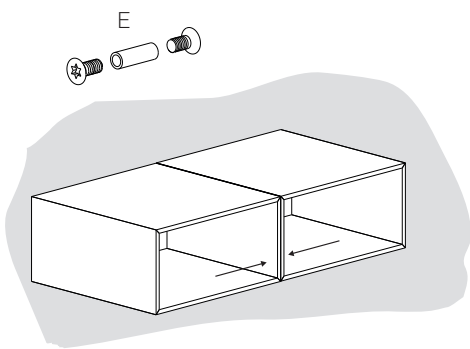
Hang de romp met de ophanglat over de ophangregel. Zorg ervoor dat de romp goed over de ophangregel valt.

5



Na het ophangen is de romp horizontaal te verplaatsen (max 6 mm).

6



Indien koppelen van twee rompen:
Koppel de rompen m.b.v. koppelbouten en bussen (E).

