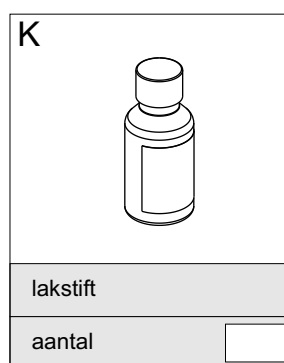
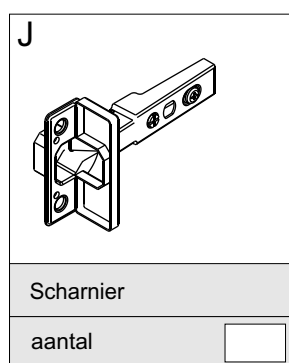
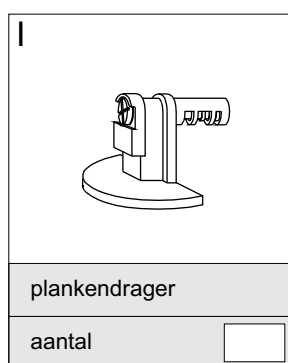
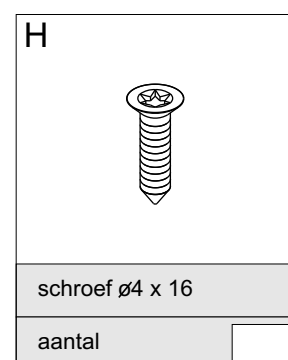
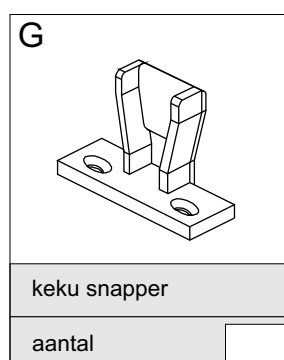
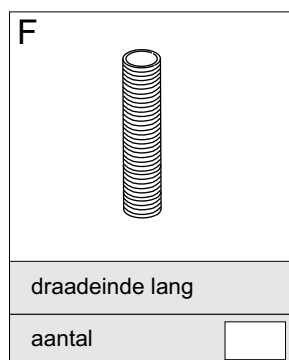
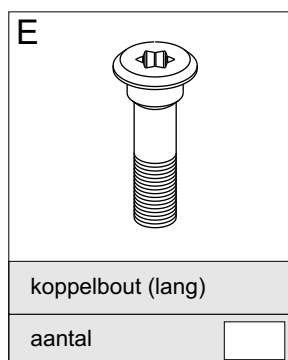
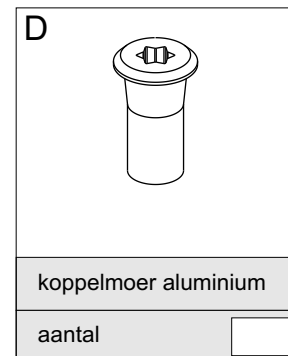
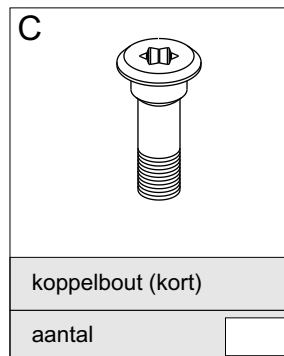
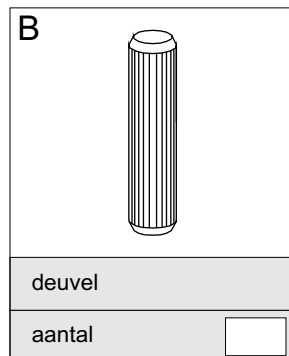
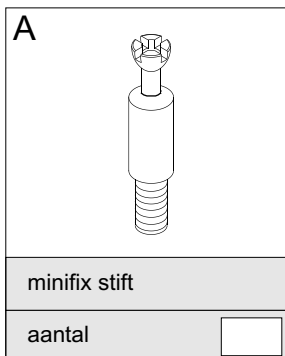
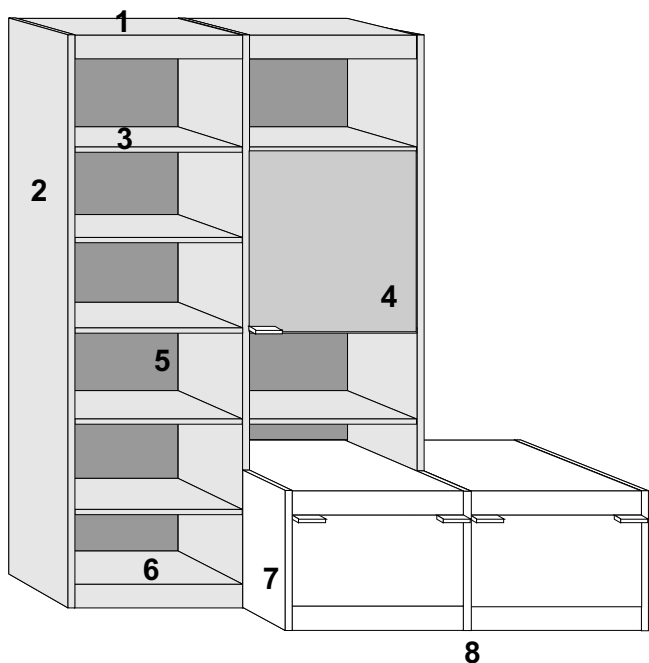


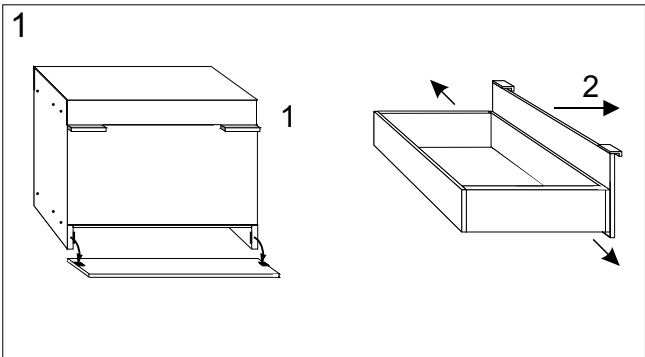
## furnituren



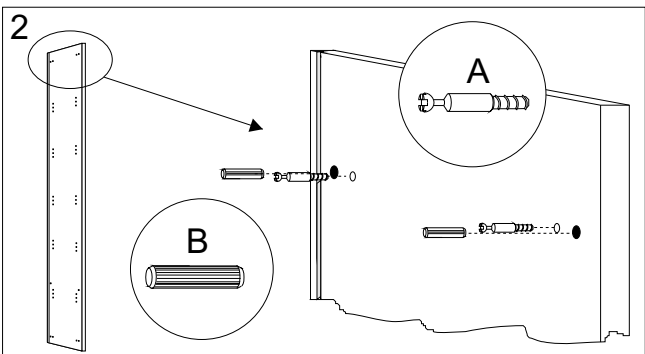
# montage handleiding



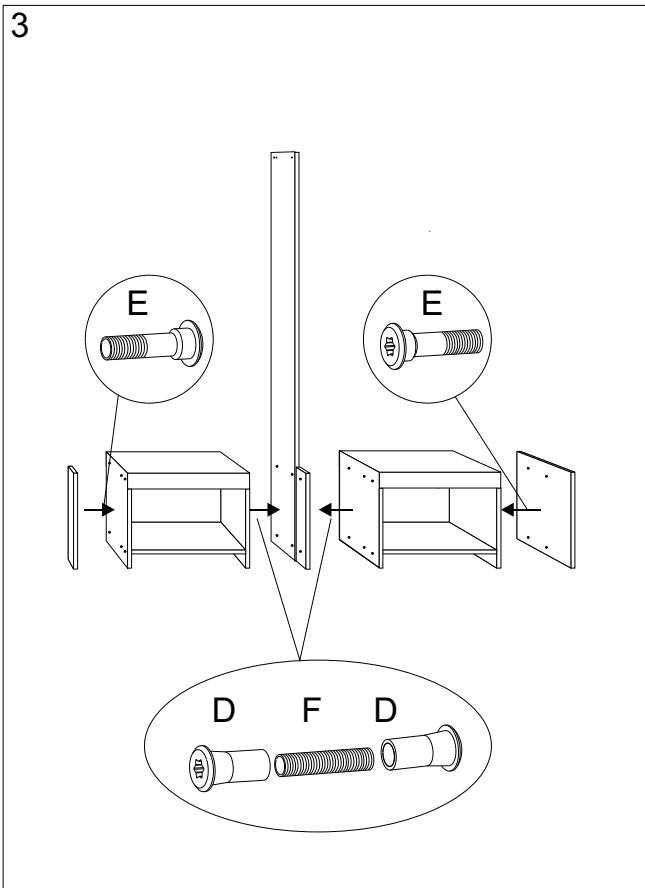
- 1 blad
- 2 staander
- 3 konstruktieplank
- 4 front
- 5 achterpaneel
- 6 bodem
- 7 voorzetsluitzijde
- 8 voorzetkoppelszijde



Demonteer eerst de plint (1) en vervolgens, indien aanwezig, de lade. Knijp hiertoe de snappers aan de onderkant van de ladenbak in en trek de lade naar voren (2).

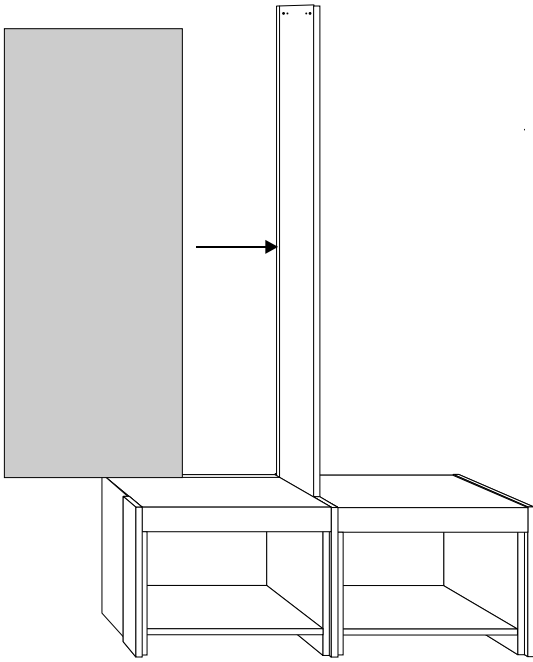


Sla de deuvels (B) en schroef de minifix stiften (A) in de staander.



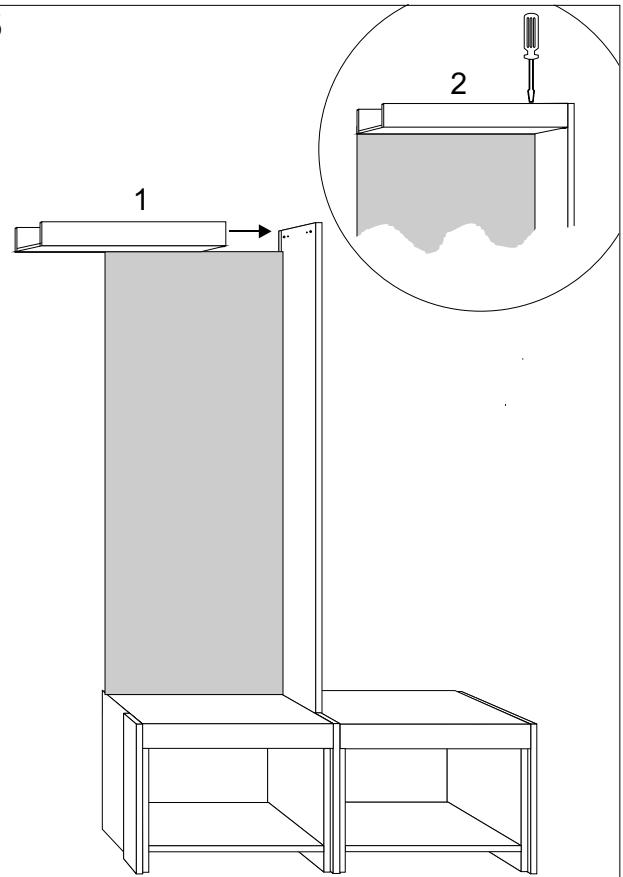
Monteer de rompjes aan de eerste staander m.b.v. de hierboven getoonde middelen.

4



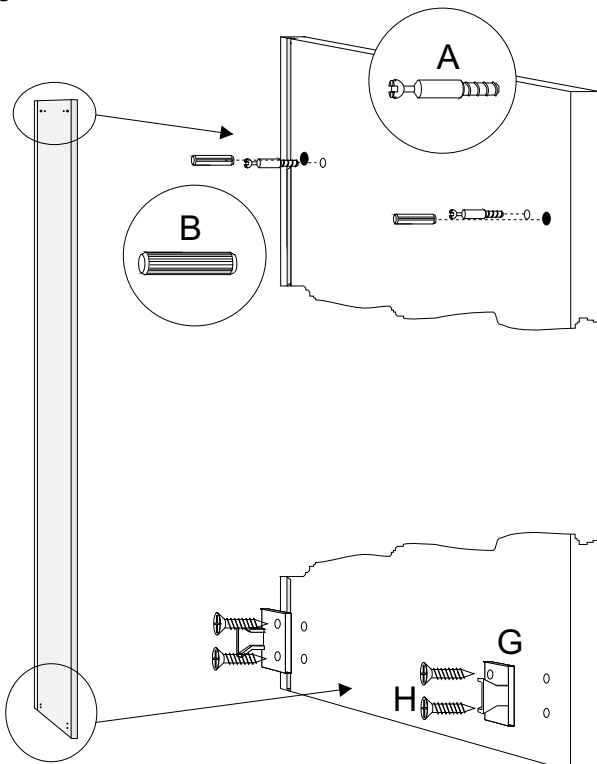
Schuif het achterpaneel in de groef op de romp en in de groef in de staander.

5



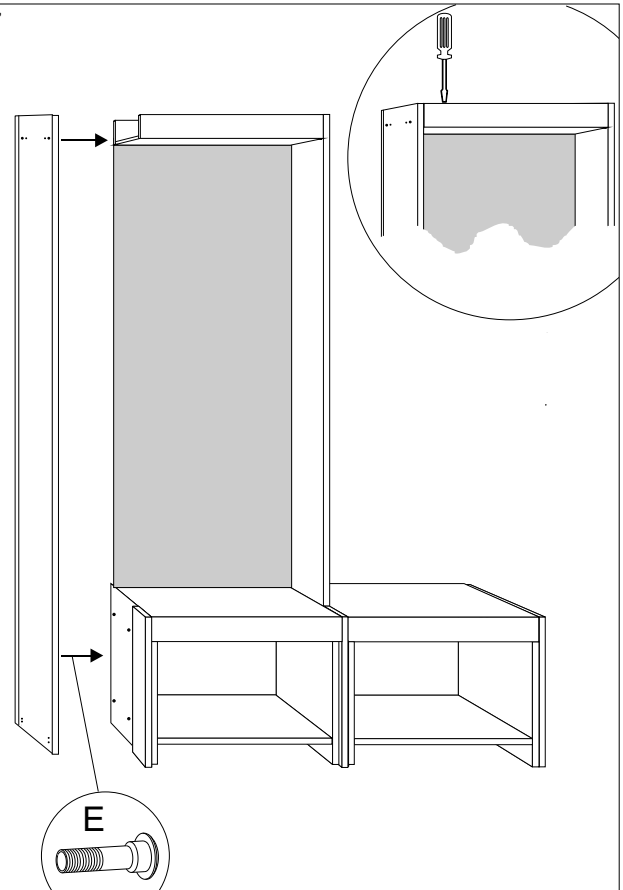
Schuif het blad op zijn plaats (1) en draai vervolgens de minifixhuisjes een halve slag. Hierdoor is het blad op zijn plaats bevestigd.

6



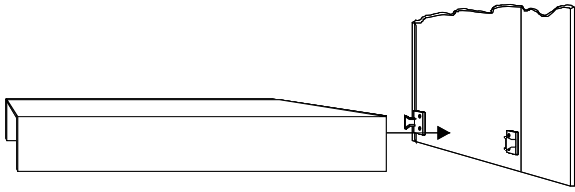
Sla de deuvels (B) en schroef de minifix stiften (A) in de staander. Bevestig onderaan de staander de keku snappers (G) m.b.v. de daarvoor bestemde schroeven (H).

7



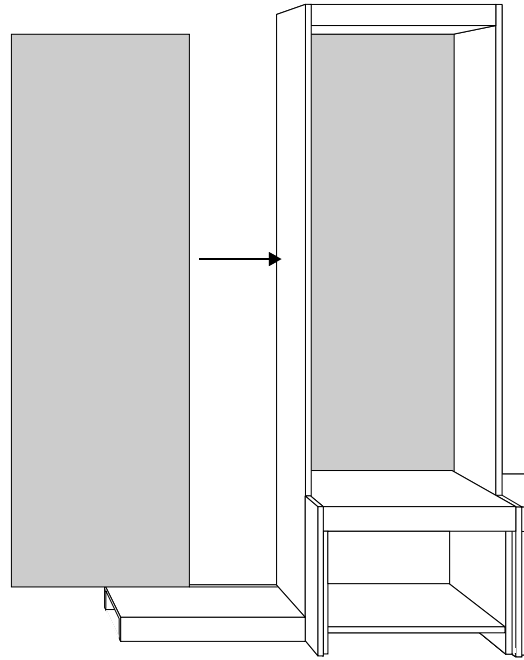
Plaats de staander. Monteer de staander aan de romp m.b.v. koppelbouten (E). Bevestig de bovenkant door de minifixhuisjes een halve slag te draaien.

8



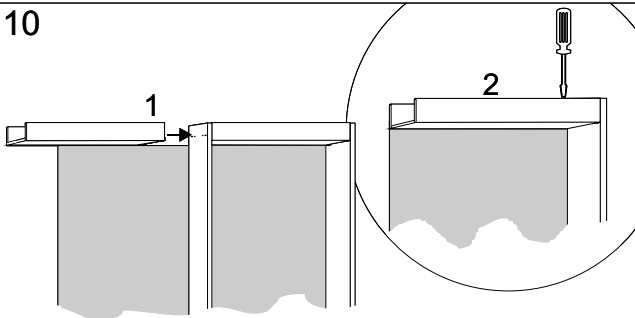
Bevestig de bodem tegen de laatst geplaatste staander aan door het vastklikken van de keku's.

9



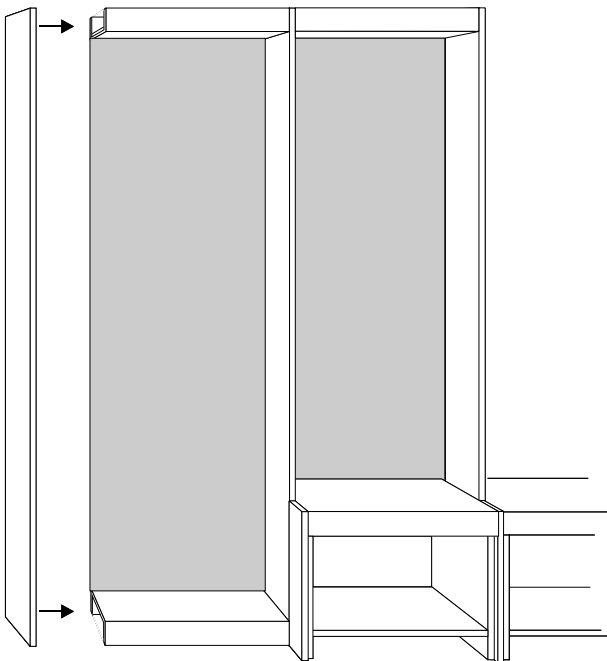
Schuif het achterpaneel in de groef op de bodem en in de groef in de staander.

10



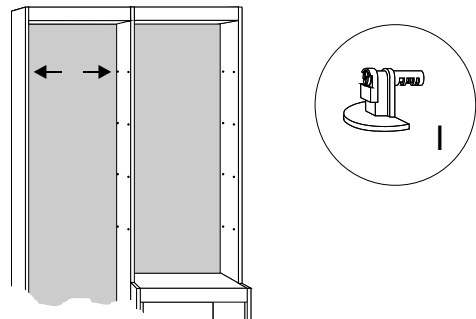
Schuif het blad op zijn plaats (1) en draai vervolgens de minifixhuisjes een halve slag (2). Hierdoor is het blad op zijn plaats bevestigd.

11



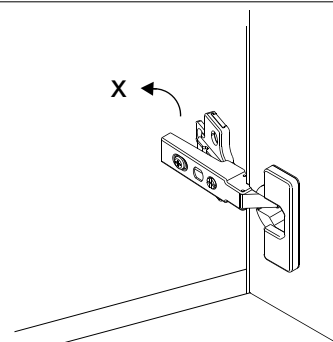
Bevestig de minifixstiften, deuvels en de keku's, zoals getoond in plaatje 6. Bevestig de eindstaander door eerst de keku's aan de onderzijde vast te klikken en vervolgens de minifixhuisjes aan de bovenzijde een halve slag te draaien.

12

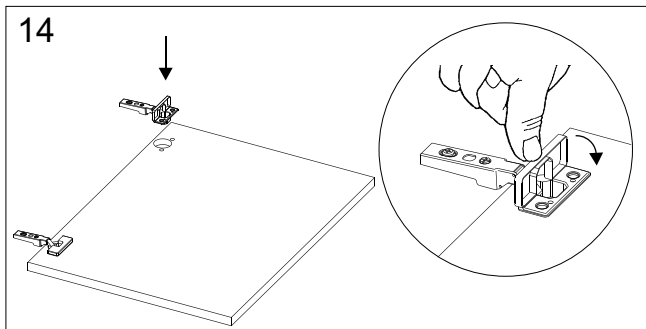


Steek de plankendragers (I) in de zijden. Vervolgens kunnen de constructieplanken geplaatst worden.

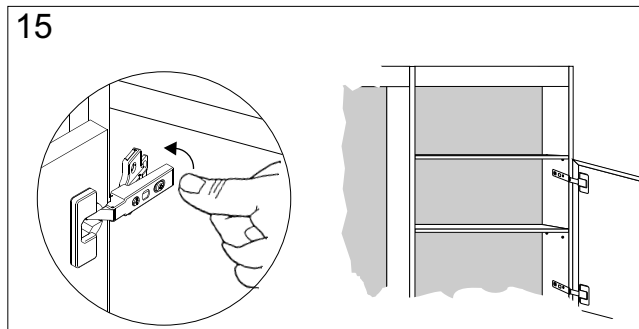
13



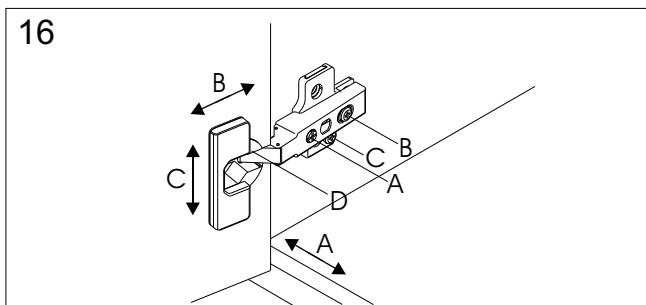
In het geval van een deur: Demonteer het scharnier van de montageplaat. Doe dit door het lipje (x) aan de achterzijde van het scharnier naar voren te halen.



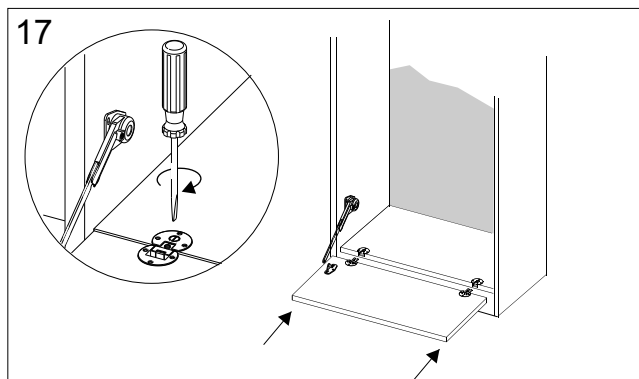
Plaats de scharnieren (J) in de boorgaten van het deurpaneel. Druk het klepje van het scharnier naar beneden, waardoor het scharnier zich vanzelf vastklemt.



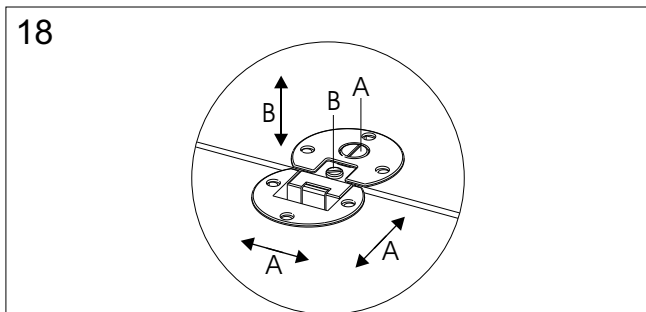
Hang de deur op de juiste positie in de kast. Klik daarbij het scharnier weer op de montageplaat in de kast.



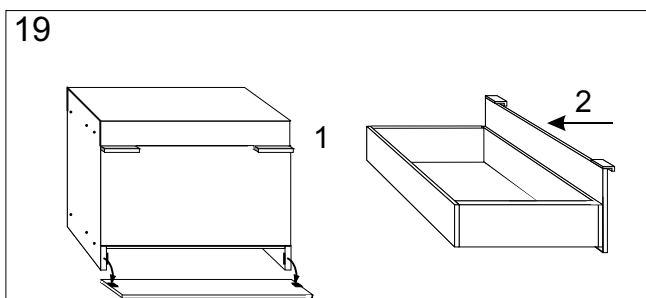
Indien nodig stel de deuren na:  
 A. Voegverstelling, verplaatsen in horizontale richting  
 B. Diepte verstelling  
 C. Hoogte verstelling  
 D. Aan-/uitschakelen demping



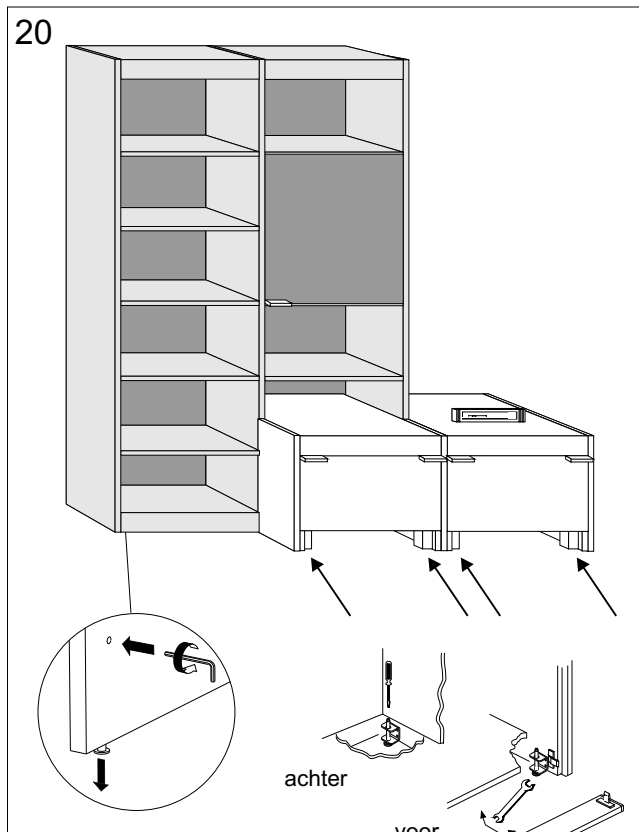
Plaats de klep tegen de constructieplank en draai m.b.v. Een schroevendraaier de scharnieren vast.



Indien nodig stel de klep na:  
 A. Voegverstelling, verplaatsen in horizontale richting  
 B. Hoogteverstelling



Plaats de laden in de romp. Trek hiertoe de ladengeleiders uit, plaats de laden erop en schuif het geheel terug in de romp. Indien nodig zijn de laden in hoogte te verstellen, mbv de wieltjes aan de onderzijde van de ladenbak.



Onder de rompjes en in de staanders zijn stelvoeten geplaatst voor het waterpas stellen. Gebruik een schroevendraaier en steeksleutel voor de verstelling van de rompen. Maak gebruik van een inbussleutel voor het verstellen van de staanders.